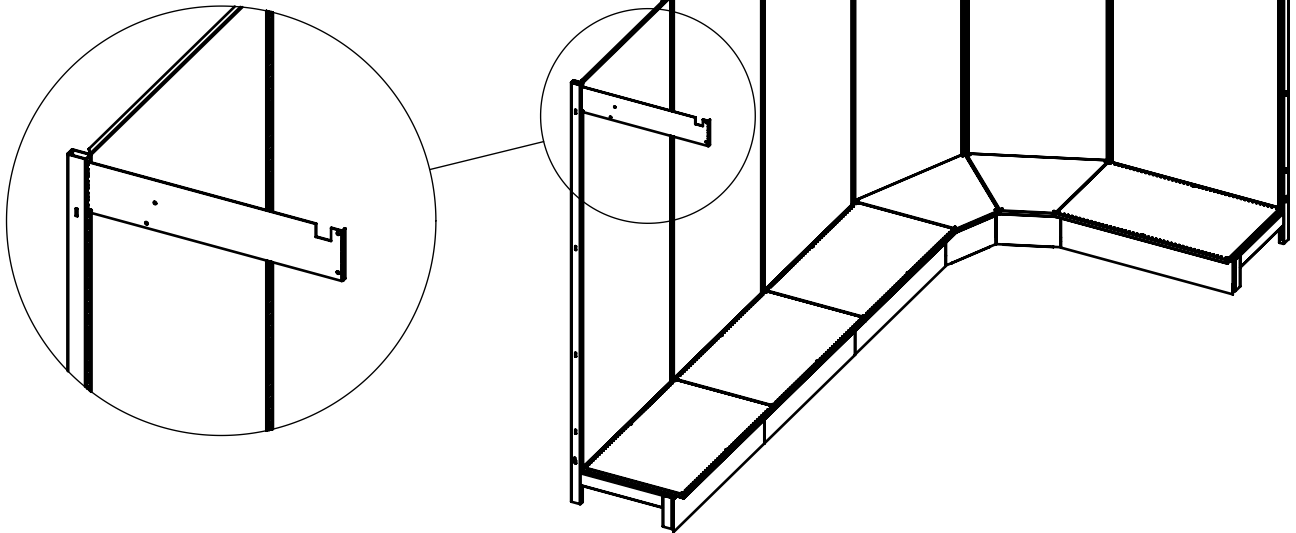
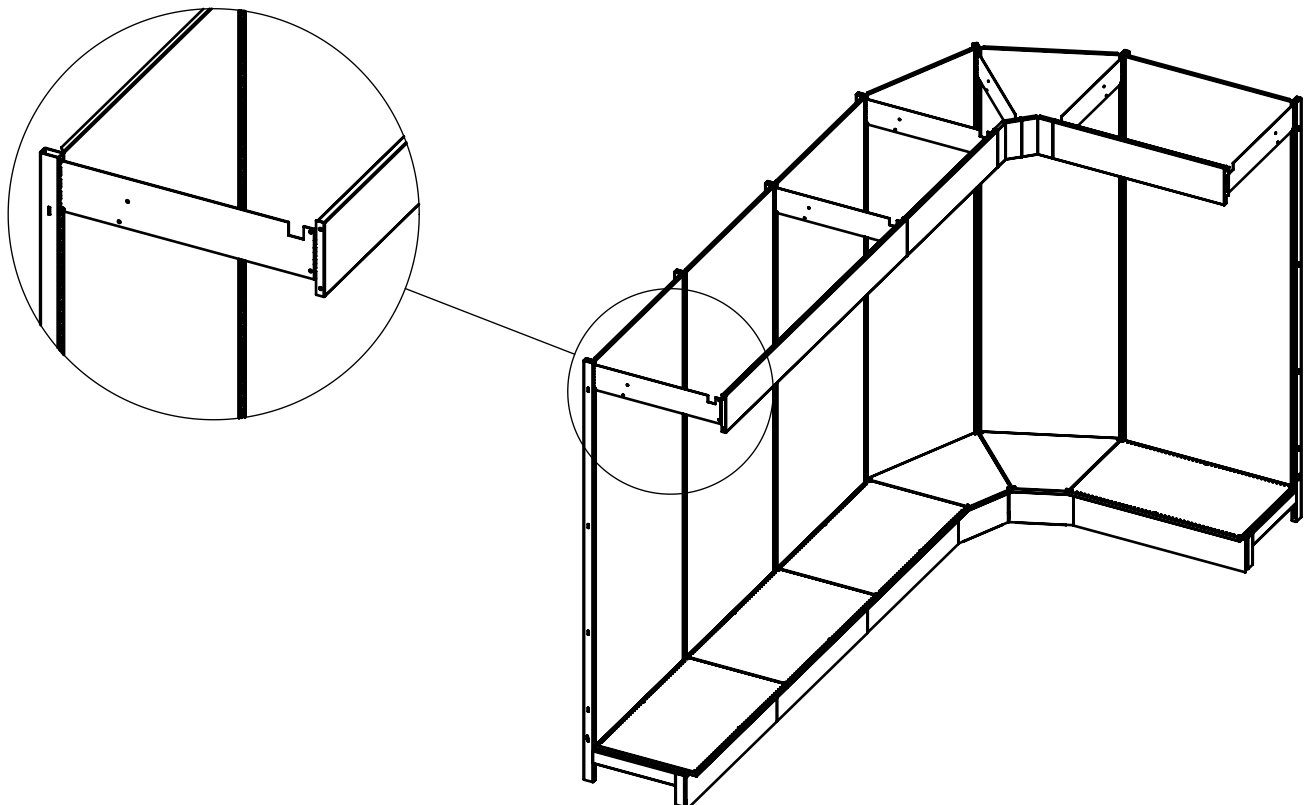


Monteringsanvisning: Slät ramp med belysning

1. Montera rampkonsoler i stativen

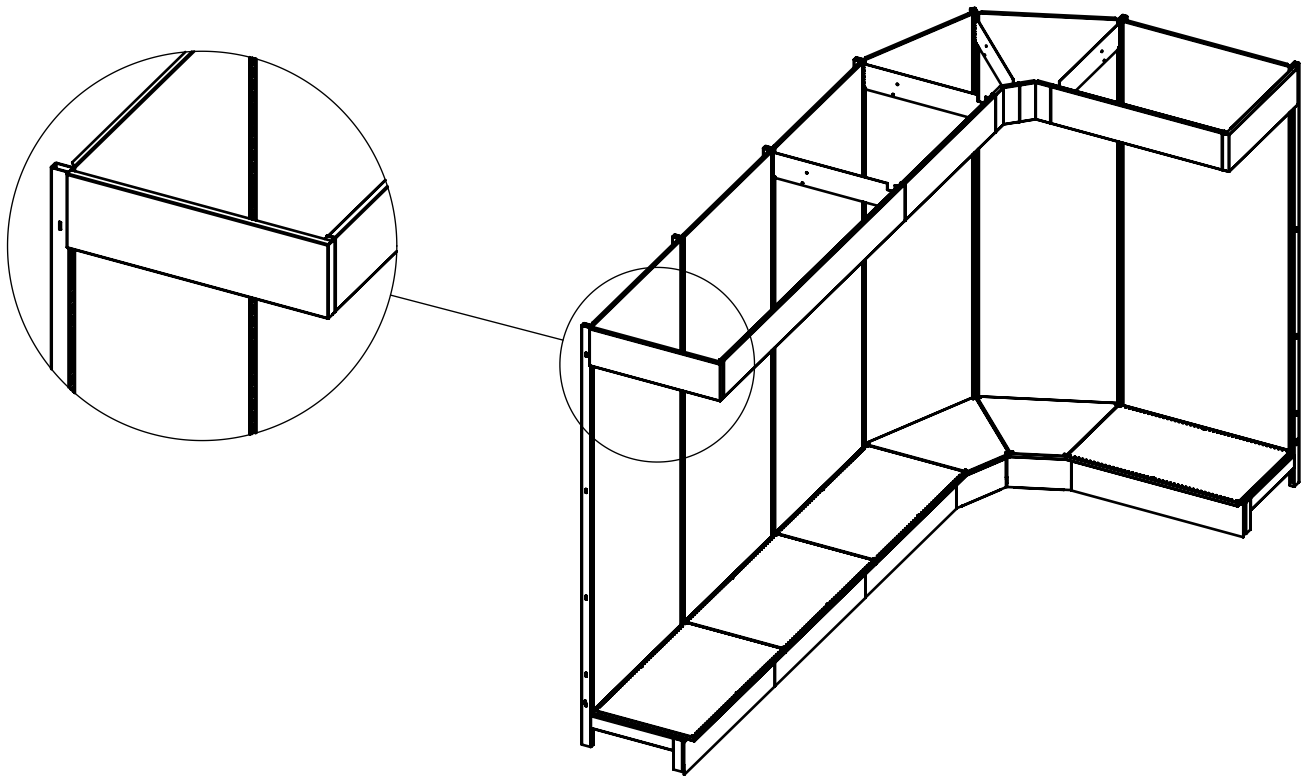


2. Häng upp ramp 900/1800 samt innerhörn i rampkonsoler

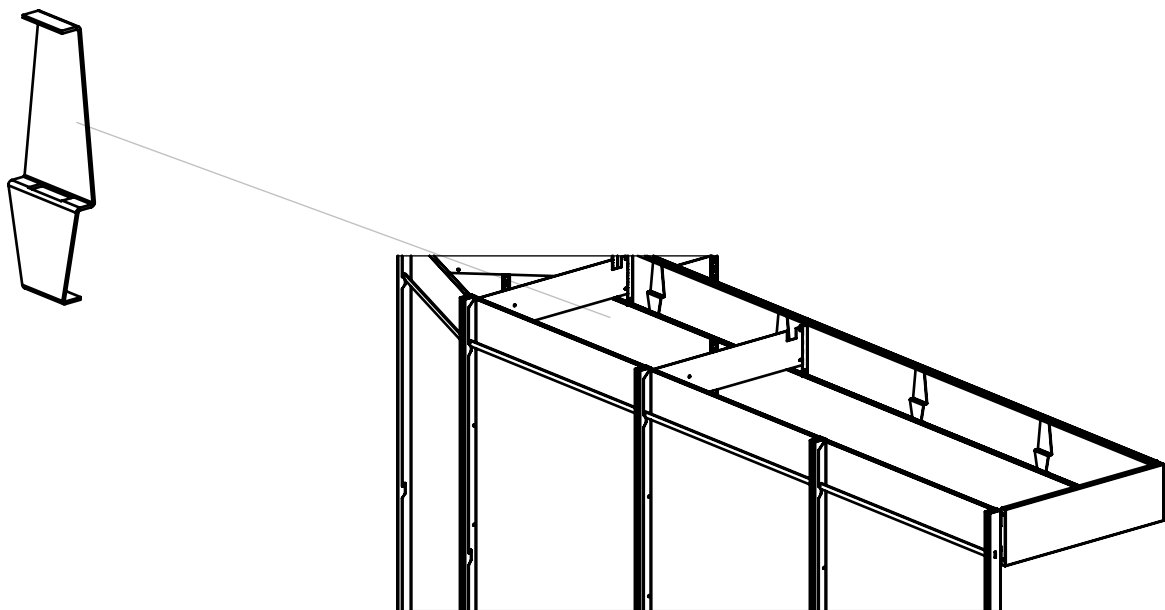


Monteringsanvisning: Slät ramp med belysning

3. Montera gavelramper på kortsidor.

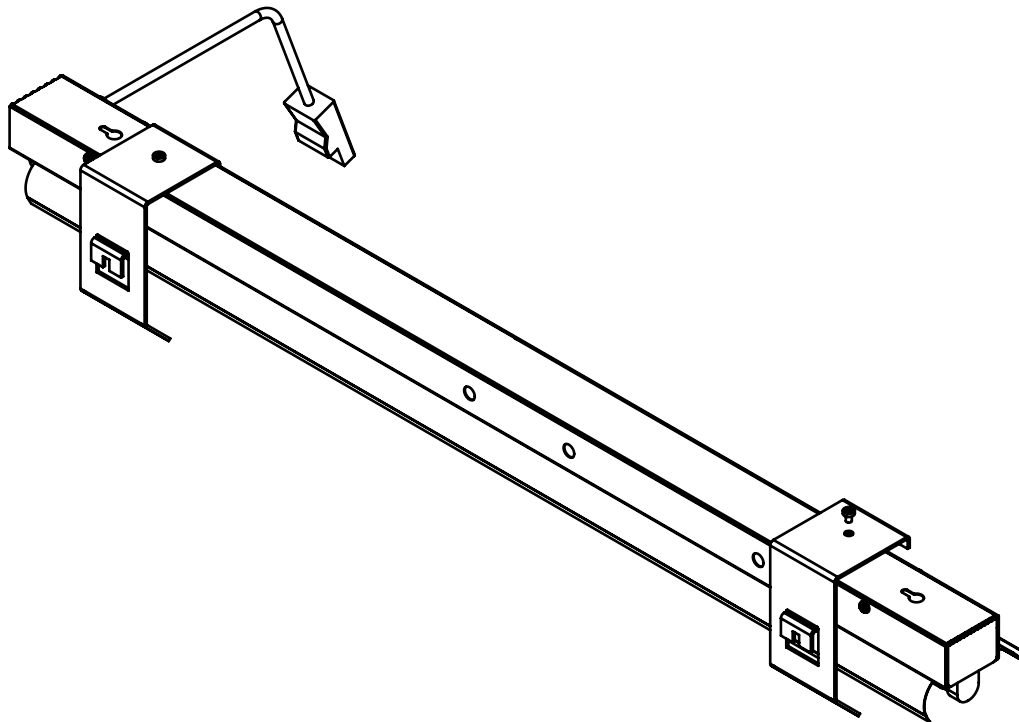


4. Montera armaturfästen på rampens insida. Åtgår 2st/armatur

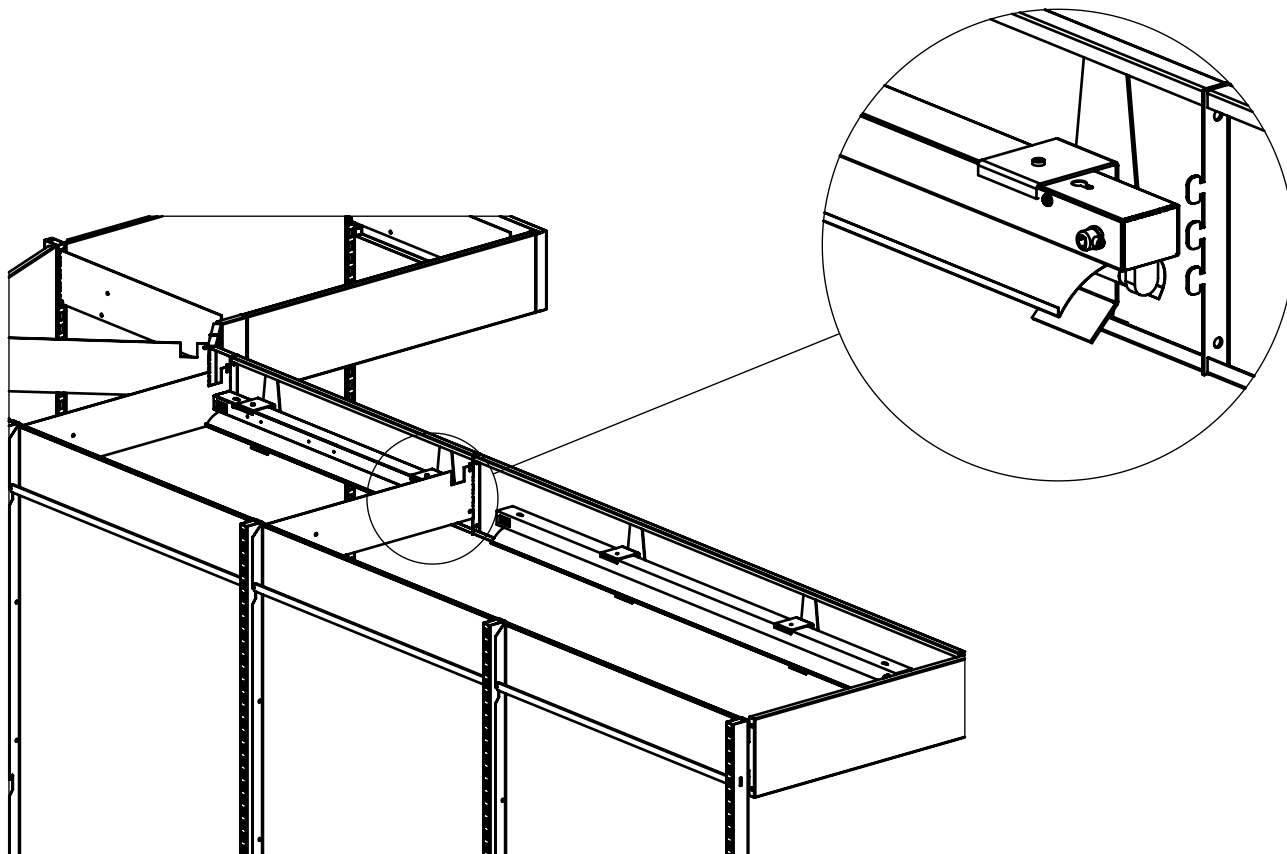


Monteringsanvisning: Slät ramp med belysning

5. Skruva fast fästen till ramparmaturer.



6. Haka i T5 armaturer i armaturfästen.



Monteringsanvisning: Slät ramp med beslysning

7. Koppla ihop armaturer samt koppla in startsladd

