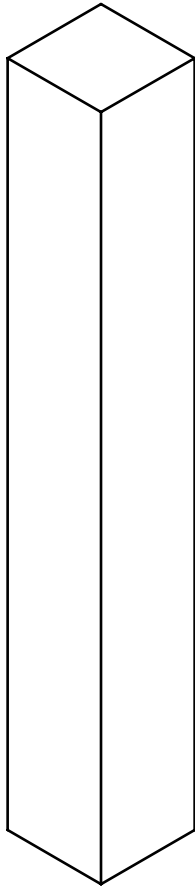
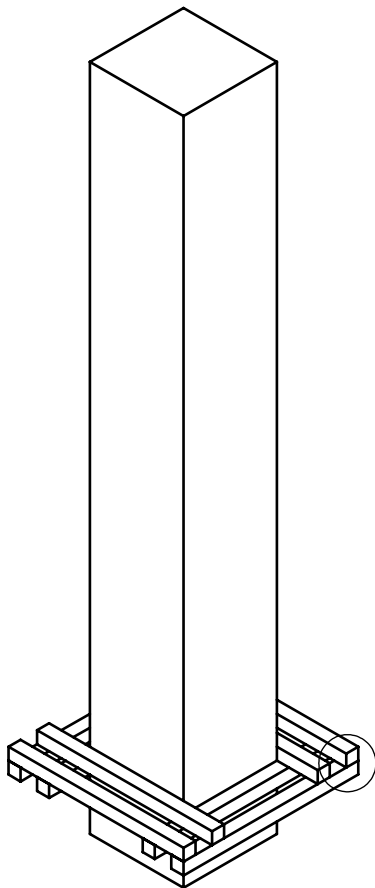


Monteringsanvisning: Pelarinklädning

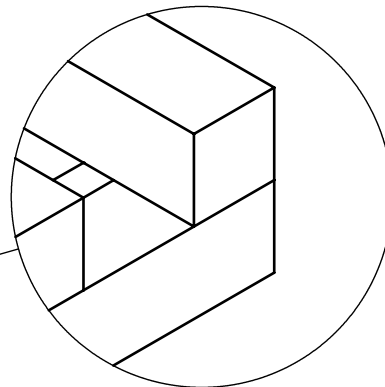


1. Kapa 16st furureglrar 45x45 L=654mm
Vid 900modul L=954mm

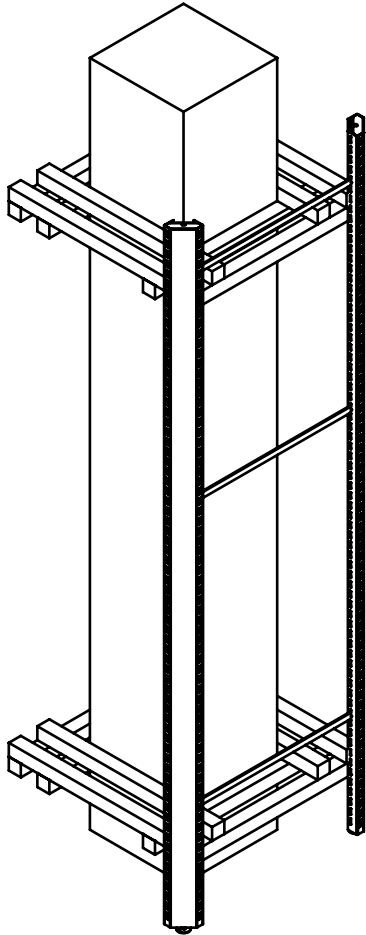


2. Sätt ihop reglarna enligt bild. Var noga med att få lika mått runt hela pelaren.

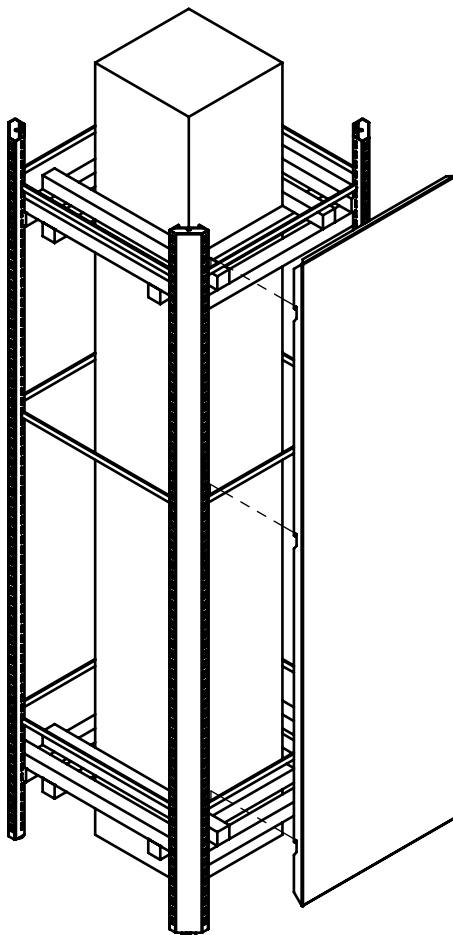
Slå ett par varv med silvertejp runt pelaren så att reglarna inte ramlar ner.



Monteringsanvisning: Pelarinklädnad

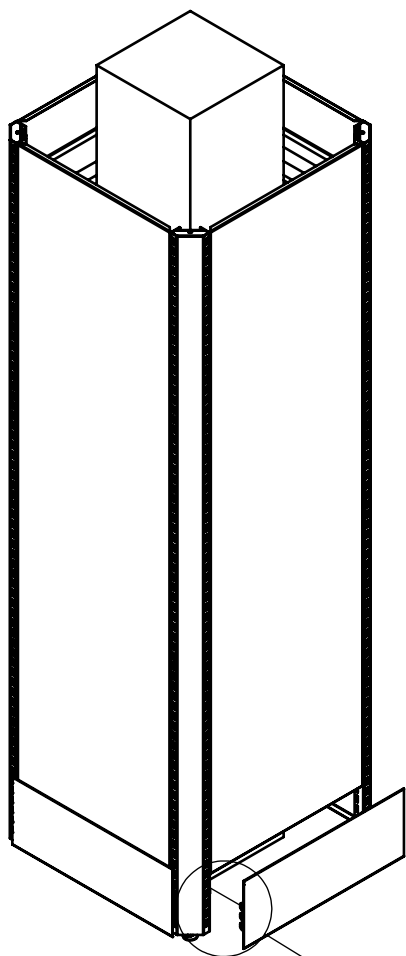


3. Ställ ut stativ och montera distansstag
Observera så att stativet ligger ann mot regeln



4. Häng panelerna på distansstagen

Monteringsanvisning: Pelarinklädnad



5. Montera sockel

