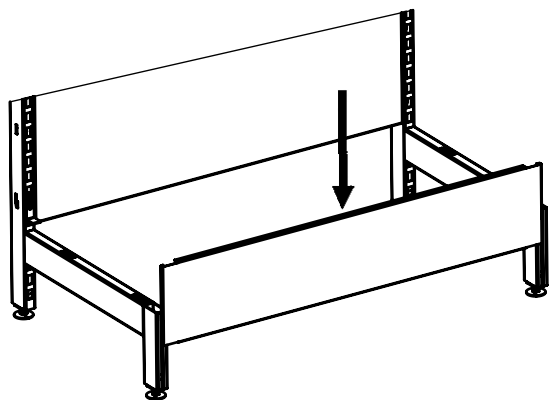
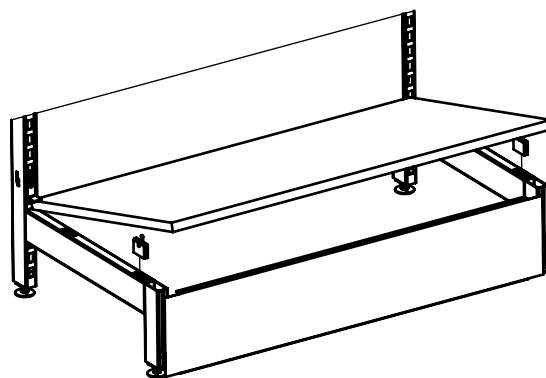


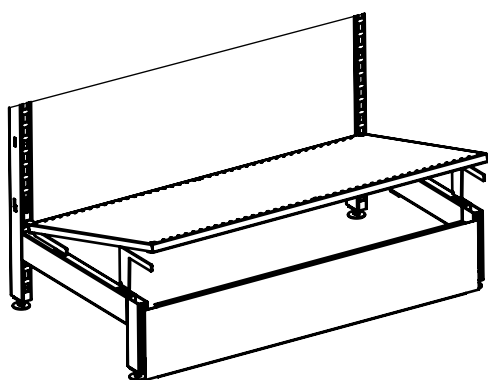
Monteringsanvisning: H1000 - Hyllor



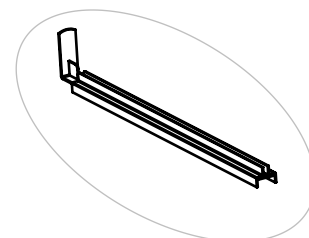
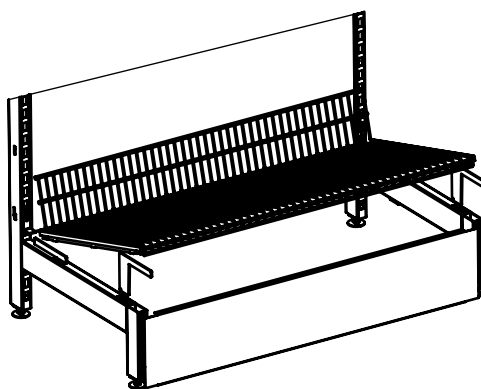
Socket
Sätt fast samtliga socklar innan bottenhyllor eller underskåp monteras.



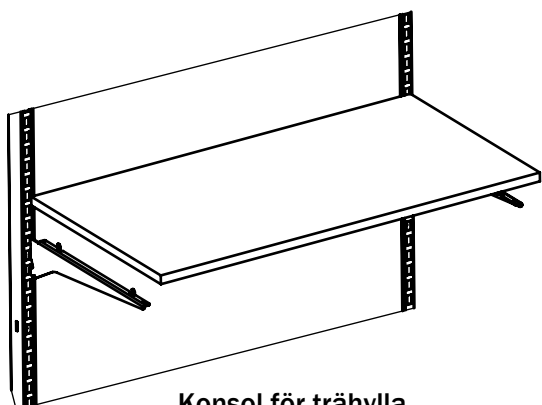
Träbottenhylla
Fixera hyllan med hjälp av bottenbeslag, vänd hålet utåt



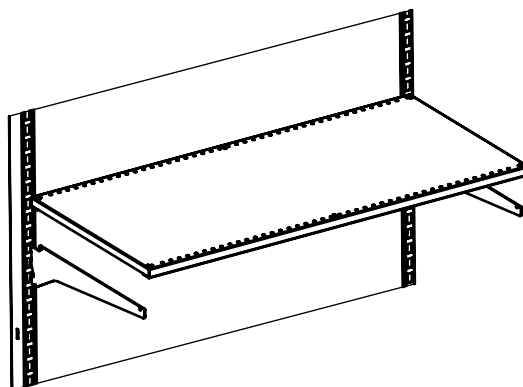
Plåt- och korghylla
Placera 4st bottenbeslag i stativfoten. Skjut in hyllan på plats.



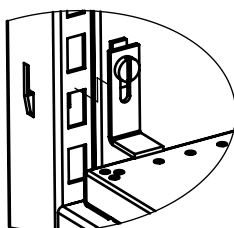
Beslag för uppfällbar plåt- och korghylla.
38 30 53 (korghylla)
38 31 53 (plåthylla)



Konsol för trähylla,
höger och vänster utförande



Konsol för plåt- och korghylla



Tippbeslag
Sätt fast tippbeslag i stativet vid användning av 600mm djup bottenhylla i trä eller underskåp med lådor, för att undvika tippning