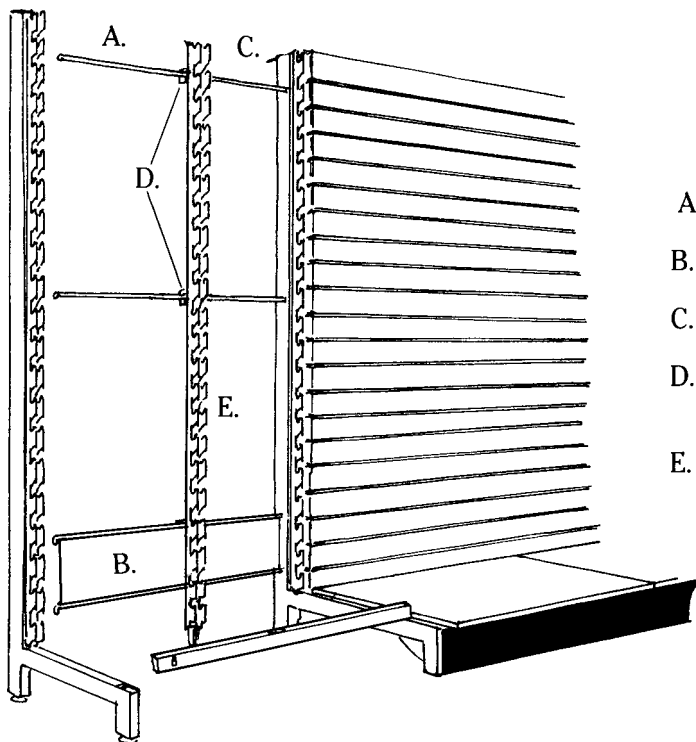


# Front Wall

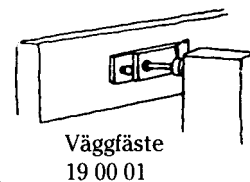
BY HESTRA

## Monteringsanvisning

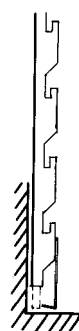


### Montering utanpå stativ

- A. Distanstag 23 09 00
- B. Stagsats 23 08 75
- C. Väggfäste 19 00 01
- D. Monteringsbeslag 60 01 33 (2 st/ profil)  
Eller 1 st dito + 1 st golvstöd 60 01 34
- E. Upphängningsprofil L  
= enl best (60 23 00)



Väggfäste  
19 00 01



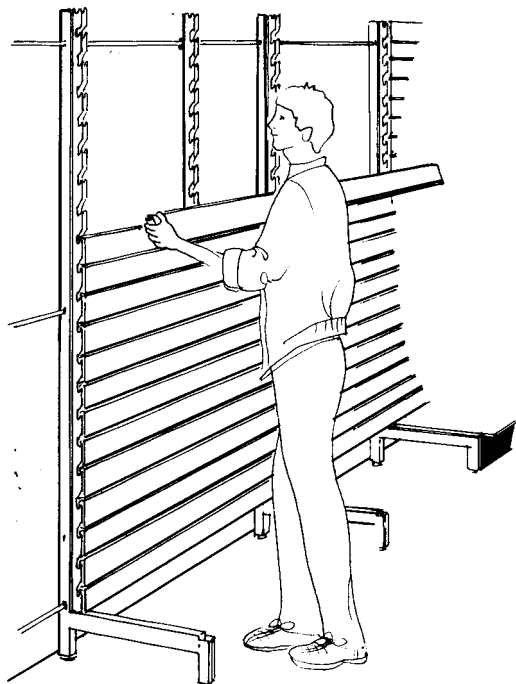
Trälist  
60 00 59

1. Fixera avståndet mellan väggstativen med distansstag 23 09 00 eller motsvarande.
2. Montera stagsatsen. Skall inredningen belastas tungt, använd väggfäste 19 00 01 som griper i toppslits på stativets baksidor.
3. Fäst monteringsbeslagen på upphängningsprofilerna.

4. Haka in den lösa upphängningsprofilen över distansstag och stagsats.
5. Trälist 60 00 59 lägges in i upphängningsprofil och trycks ned mot golvet för stöd åt väggsockel.

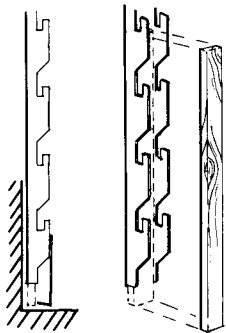
Listen används också på baksidan på golvinredning utan bottenhylla och som stöd för sockelplåten.

Då nedersta panelen hakats in gäller följande:  
Front Wall panelerna läggs i upphängningsprofilernas grepp och knackas ner så de låser fast.  
Börja alltid från golvet och uppåt.  
Se till att skarvarna blir jämna och snygga.

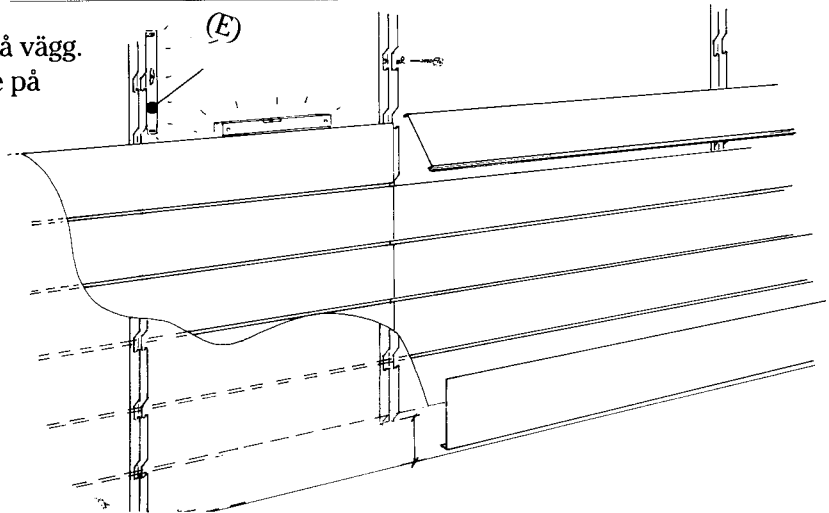


## Montering direkt på vägg

Upphängningsprofil monterad direkt på vägg.  
OBS! Använd rätt fästelement beroende på vilken typ av vägg du har.



(F) Trälist  
60 00 59

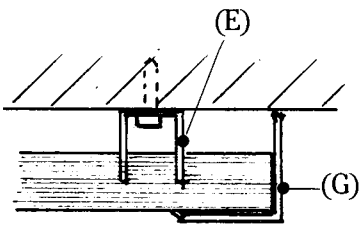


Börja med att mäta och markera centrumavstånden mellan upphängningsprofilerna (E) på väggen. Centrumavstånd för normal belastning är 600 mm och för tyngre belastning 450 mm.

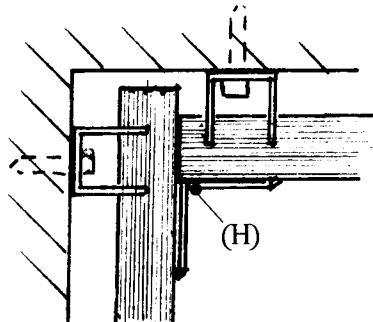
Fäst upphängningsprofilen 15 - 35 mm eller 110 - 145 mm över golv och var mycket noga med att få profilerna i våg med varann samt lodrätta.

När upphängningsprofilerna är på plats är det bara att börja trycka i panelerna.  
OBS! Börja nedifrån. (F) Montera trälisten 60 00 59. Sockelplåten om sådan användes popnitas fast.

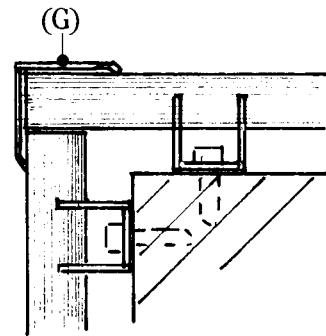
## Skarvar och hörn vid direkt montering på vägg



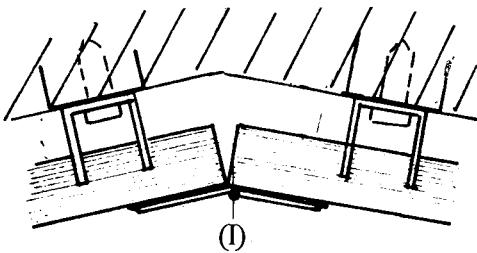
Utförande vid avslutning mitt på vägg.  
(G) Täcklisten 60 00 07 popnitas.



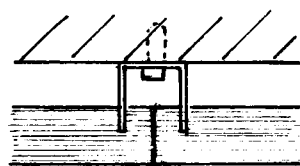
Utförande vid innerhörn.  
(H) Täcklisten 60 00 05 popnitas fast.



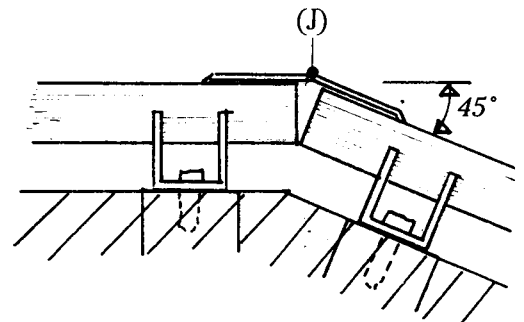
Utförande vid ytterhörn.  
(G) Täcklisten 60 00 07 popnitas fast.



Utförande vid svängt innerhörn  
135°/(157°) (Här måste stativ användas). (I) Täcklisten  
60 00 08/60 00 27 popnitas fast.

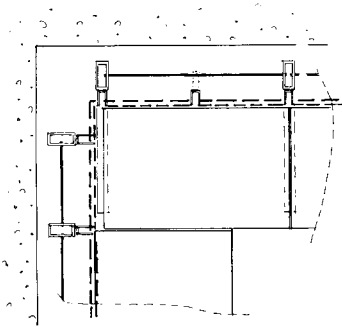


Utförande vid längdskarv



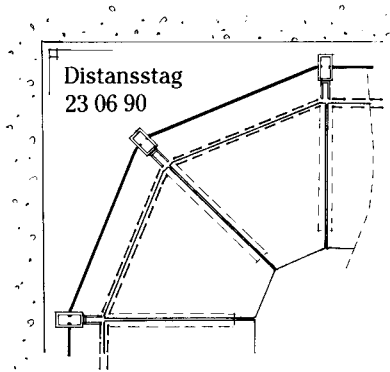
Utförande vid svängt ytterhörn  
135°/(157°) (J) Täcklisten  
60 00 09/60 00 28 popnitas fast

# Front Wall på stativ

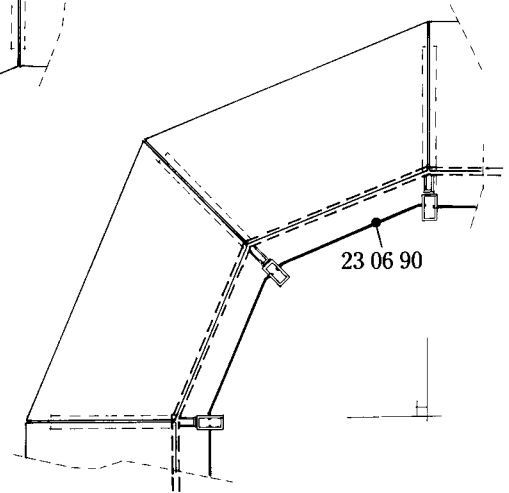


90° Innerhörn

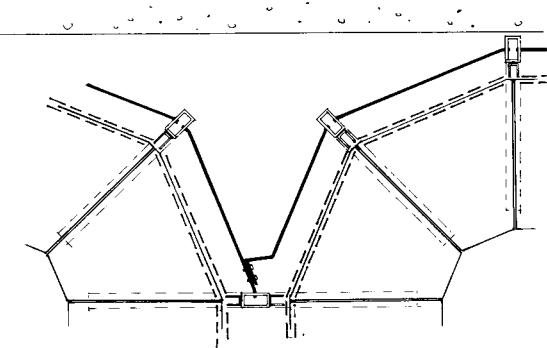
Modulstag 60 04 50  
Täcklist 60 00 05



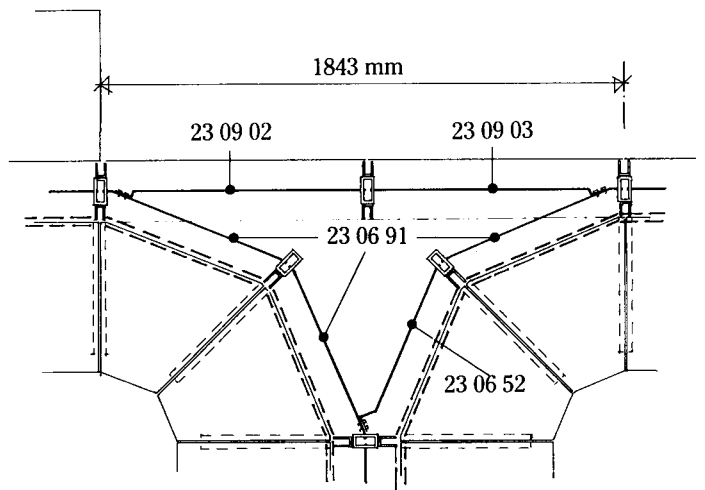
2 x 45° Innerhörn 90°



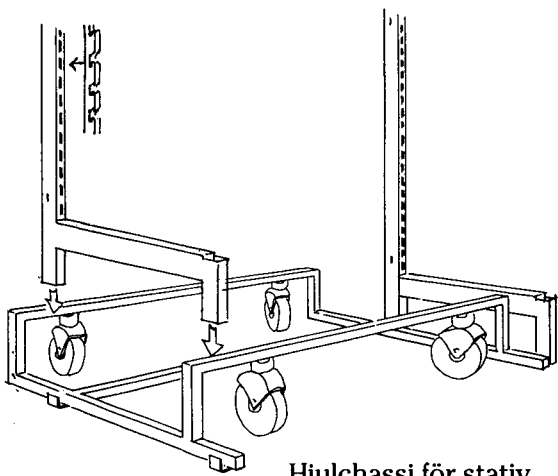
2 x 45° Ytterhörn 90°



Dubbelt innerhörn



Observera att modulmått förlängs vid utbrytning av vägginredning. Samma förhållande både vid hög och låg inredning

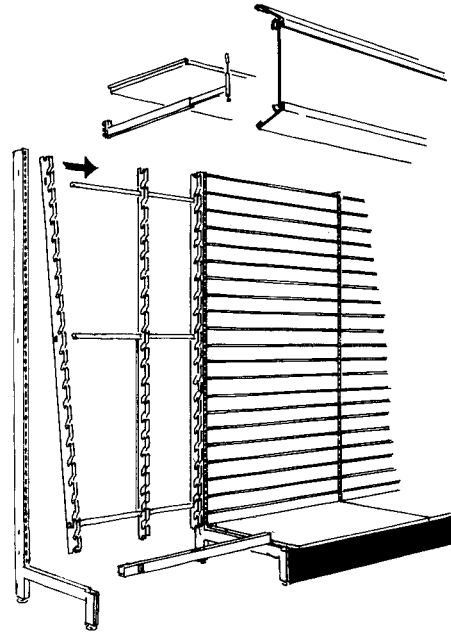
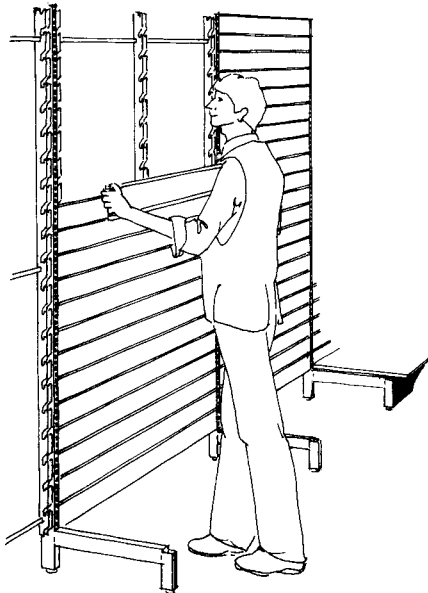


Hjulchassi för stativ

Tag bort ställskruv och plastplugg från stativben. Ställ stativen på hjulchassits sidobeslag. Koppla ihop stativen med stag eller ramar på vanligt sätt.

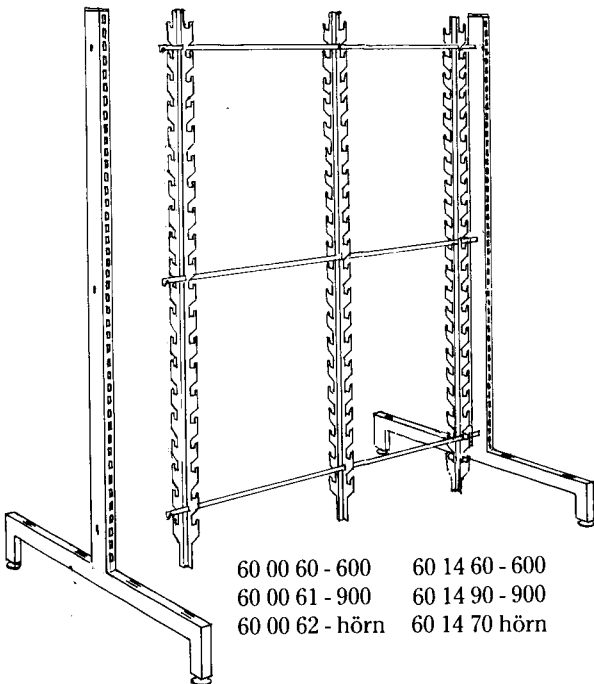
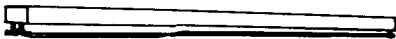
# Montering av FrontWall mellan stativ på 1000-inredning

Fixera avståndet mellan väggstativen med distansstag.  
Skjut på 3 st upphängningsprofiler på distansstag 23 09 00  
eller 2 st på distansstag 23 06 00. Distansstagen hakas i  
sidan på de perforerade stativen. Justera med hjälp av  
vattenpass.

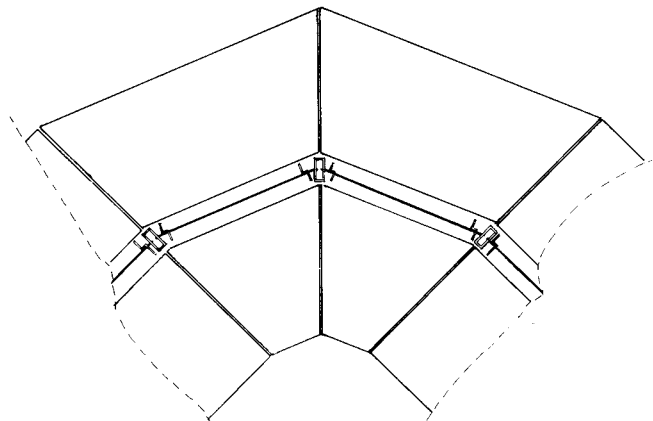


FrontWall panelerna läggs i upphängningsprofilernas  
grepp och knackas ned så de låser fast. Börja alltid  
från golvet och uppåt. Skall inredningen ha FrontWall  
på båda sidor används 25 x 70 mm stativ och dubbla  
distansstag samt upphängningsprofiler.

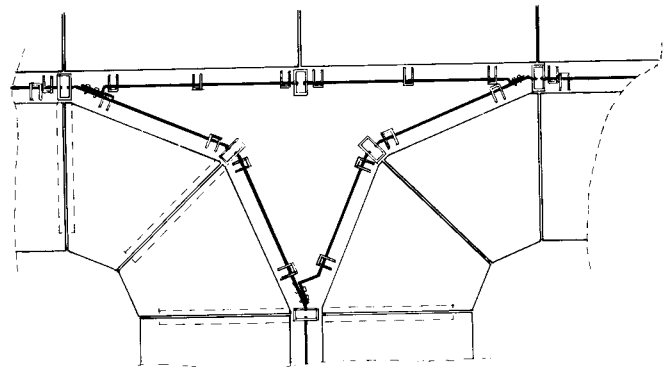
TOPPLOCK



Ram med distansstag ihopsvetsad ger rätt  
modulmått, hakas i stativens sidoperforering.  
Front Wall paneler hakas in från båda sidor.

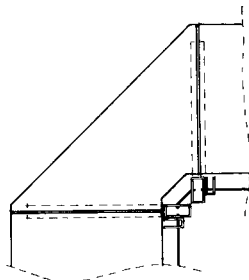


Ytter- och innerhörn med  
25 x 50° mm stativ.

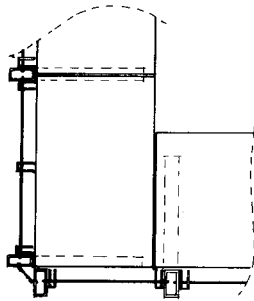


Utbrytning från rak inredning.  
Använd täckskira 23 15 80,  
back 23 15 05.

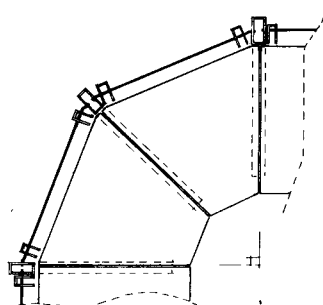
# FrontWall mellan stativ



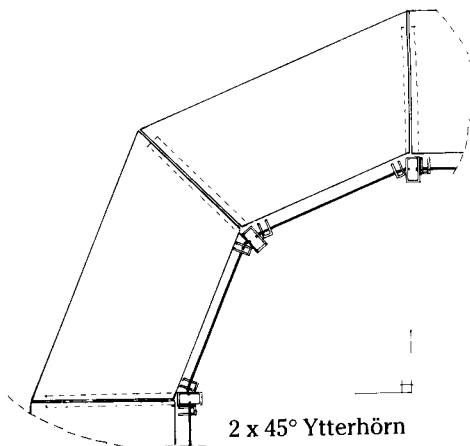
90° Ytterhörn



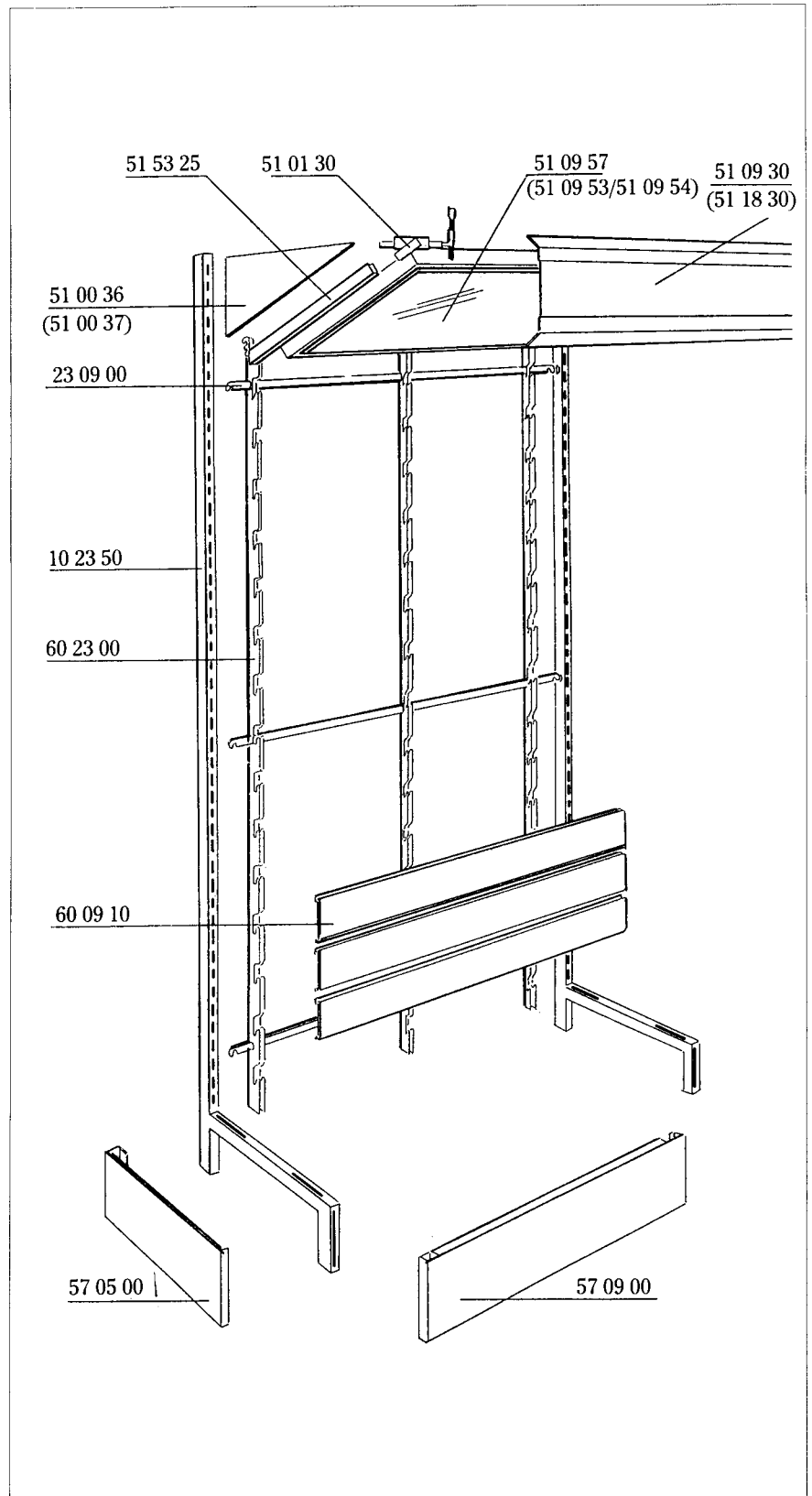
90° Innerhörn



45° Innerhörn

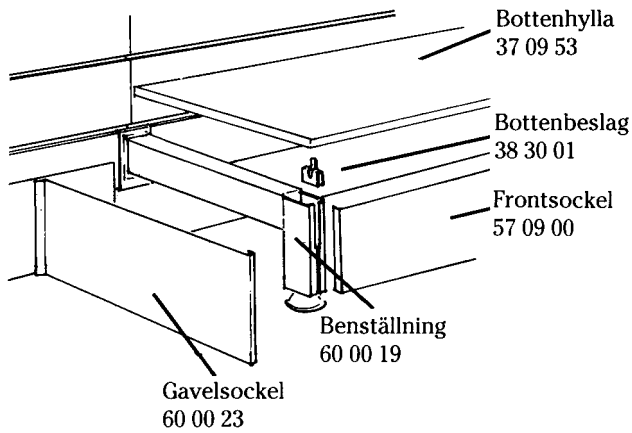


2 x 45° Ytterhörn

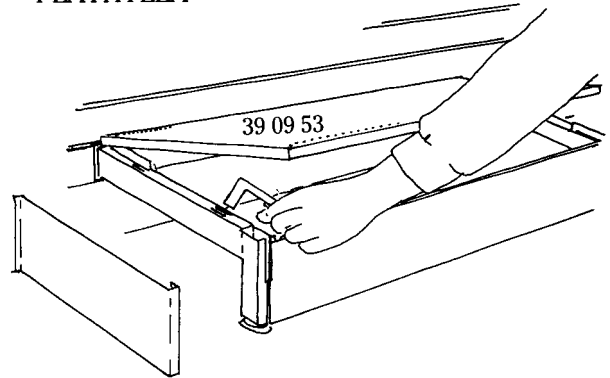


# FrontWall

## TRÄHYLLA



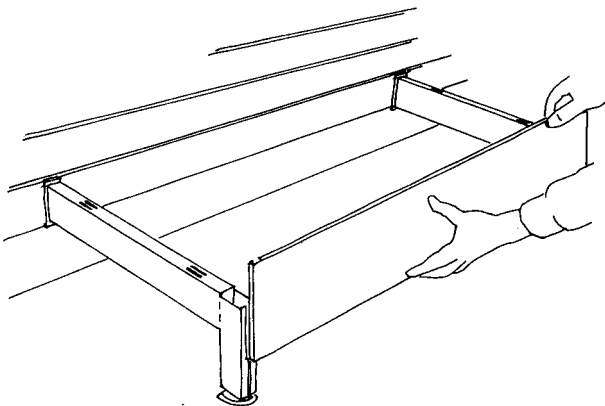
## PLÅTHYLLA



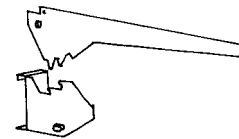
Hyllorna monteras med hjälp av 4 st bottenbeslag per hylla som fästes i slitsar på benens översida.

För 530 mm djup: 4 st 38 30 07

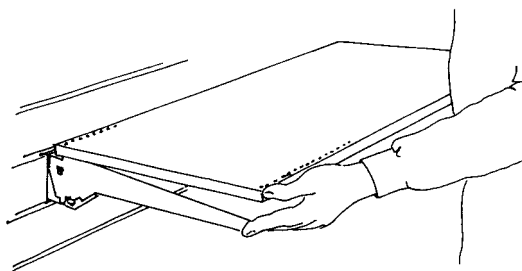
För 600 mm djup: 2 st 38 30 07, 2 st 38 30 08



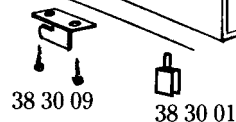
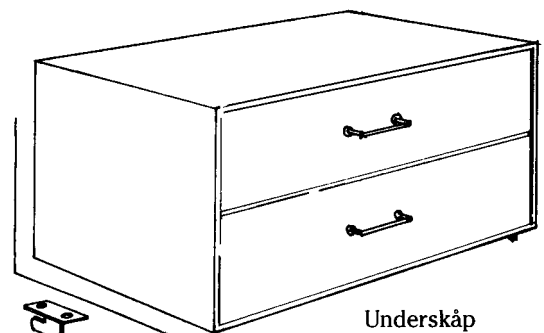
Socklar skjutes ner mot golvet i benens slitsar.



FrontWall konsolen är ställbar i tre lägen; uppåt, rakt och nedåtlutande. Panelfästet levereras parvis, höger/vänster.



Konsol för plåt alternativt korghylla. Vinklad konsol för glashylla.



Bottenbeslag som fungerar som tippskydd för skåp eller djupa hyllor, fäster i bakre slits på benets ovansida.